



CENTRUL MULTIFUNCTIONAL
CRAIOVA



Consiliul Local al Municipiului Craiova
Primăria Municipiului Craiova



Consiliul Județean Dolj



Consiliul Județean Gorj



Consiliul Județean Vâlcea



Consiliul Județean Mehedinți



Consiliul Județean Olt

AGRO OLTENIA editia 1 / 2017

Organizator:
PS MULTISERVICES SRL

Program de vizitare:
Vineri: 10:00-19:00
Sâmbătă: 10:00-19:00
Duminică: 10:00-16:00

Targ de agricultura si industrie alimentara

13-15 octombrie 2017

CENTRUL MULTIFUNCTIONAL CRAIOVA

Str. Târgului nr. 26

Agro Oltenia
www.agrooltenia.ro

PARTENERI MEDIA

TV CRAIOVA



GAZETA de SUD
Cotidianul oltenilor de pretutindeni

craiova.ro
orașul începe aici

craiovaforum

ROLOCAL.ro

Râmnicul Vâlcea Week



Gazeta Oltului

Radio România
Oltenia - Craiova

Indiscret

Slatina Ta

METROPOLITANUL

dpa
drebata press agency

PIAȚA
PRODUCĂTORI
MĂRȚI
VINERI

Curvântul Libertății

PION
MEDIA



GTV

jurnalul
Olteniei

Gorjeanul

Piața



Săptămâna

PAGINI
NATIONALE

AGRO

OLTENIA

editia 1 / 2017

13-15 OCTOMBRIE 2017
CENTRUL MULTIFUNCȚIONAL CRAIOVA

Organizator:
PS MULTISERVICES SRL

Parteneri:
PRIMARIA CRAIOVA
CONSILIUL JUDEȚEAN DOIJ



Va invitam sa participati la cel mai mare eveniment expozițional din Oltenia dedicat agriculturii și industriei alimentare:
Agro Oltenia, editia I
Perioada: 13 - 15 octombrie 2017
Locatie: Centrul Multifuncțional Craiova.

Evenimentul se adreseaza celor aprox. 2.000.000 de locuitori ai regiunii Oltenia, precum și numerosilor vizitatori din restul tarii și din strainatate.

www.agrooltenia.ro
office@agrooltenia.ro
Facebook: Agro Oltenia
Tel.: 0723 183 909



**TARG DE VINURI SI
ECHIPAMENTE SPECIFICE**

TEMATICA

AGRICULTURA

- utilaje agricole
- irigații și echipamente
- transporturi din domeniul agricol
- îngrășăminte pentru agricultură
- sere și solarie
- material săditor
- semințe

ZOOTEHNIE

- creșterea animalelor
- creșterea pasărilor
- abatorizare
- utilaje și echipamente zootehnice
- sisteme de furajare
- produse de uz veterinar
- dezinsecție
- deratizare

IND. ALIMENTARA SI AMBALAJE

- produse alimentare tradiționale
- bauturi
- panificație
- fructe și legume
- etichete și ambalaje
- reciclare

VITICULTURA

HORTICULTURA

MANAGEMENT SI CONSULTANTA

ECHIPAMENTE DE PROTECTIE SI LUCRU

FINANTARI, CONSULTANTA SI PROIECTE

ACTIVITATI CONEXE

- Demonstrații cu mașini agricole
- Testarea abilităților în manevrarea tractoarelor;
- Prezentare animale de rasă
- Work-shopuri pe teme de interes
- Programe cultural-artistice
- Concursuri și tombola pentru vizitatori



CAMPANIA DE PROMOVARE

MEDIA

- TV (spoturi video, interviuri, reportaje)
- Radio (spoturi audio, interviuri, reportaje)
- Presa scrisa de specialitate si de larg tiraj
- Online (site-uri de specialitate)
- Social Media (Facebook, YouTube)

INDOOR

- Afise, flyere, invitatii.

OUTDOOR

- Bannere, panouri, afise

CATALOG TARG

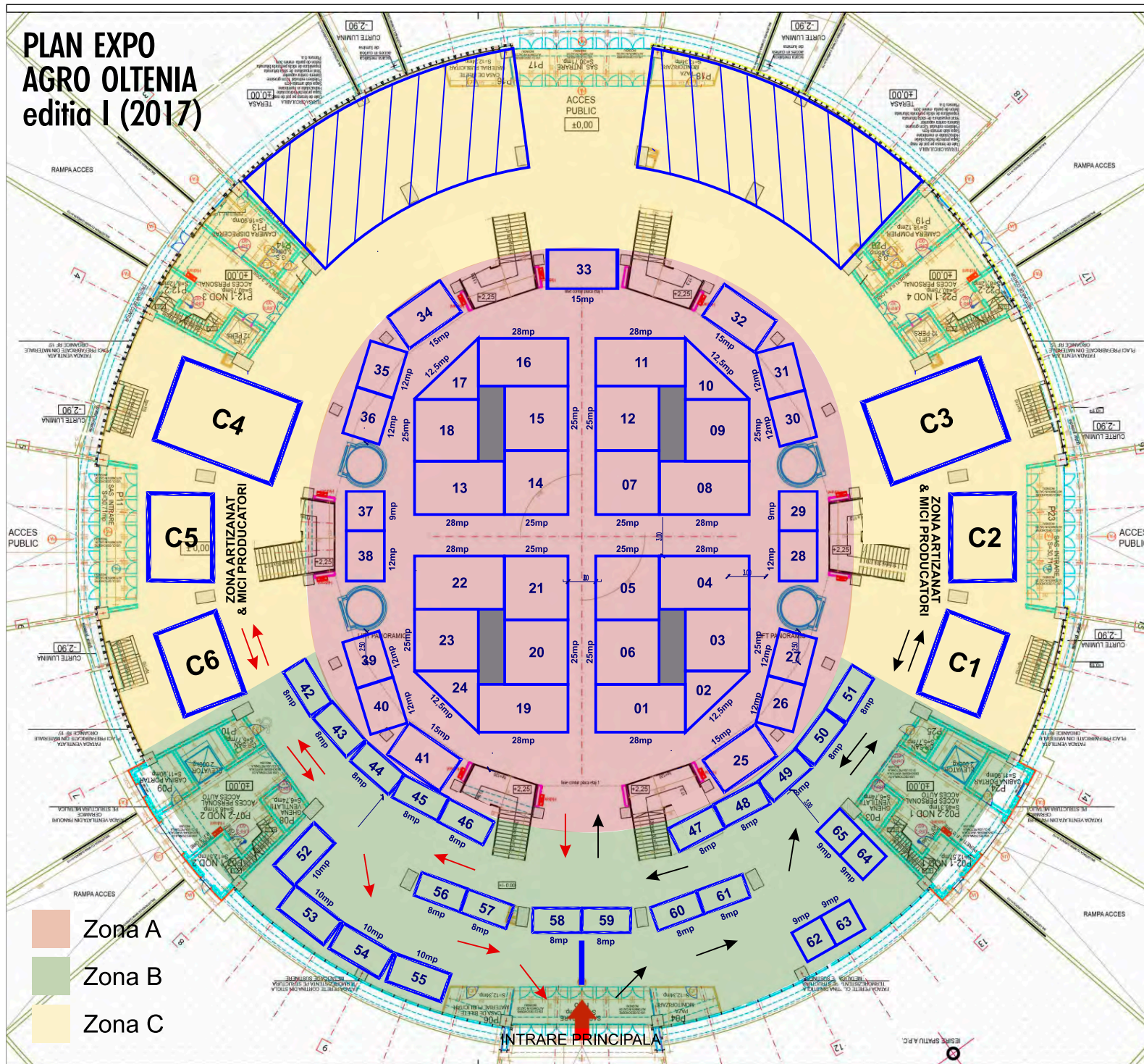
- Contine prezentarea tuturor companiilor expozante in cadrul targului si alte companii care doresc promovarea in acest catalog.

TRANSPORT VIZITATORI TARG

- Curse gratuite tur-retur pentru vizitatorii targului.



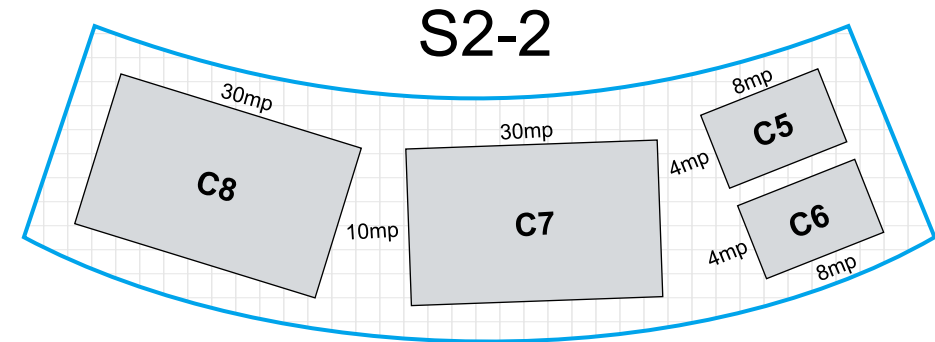
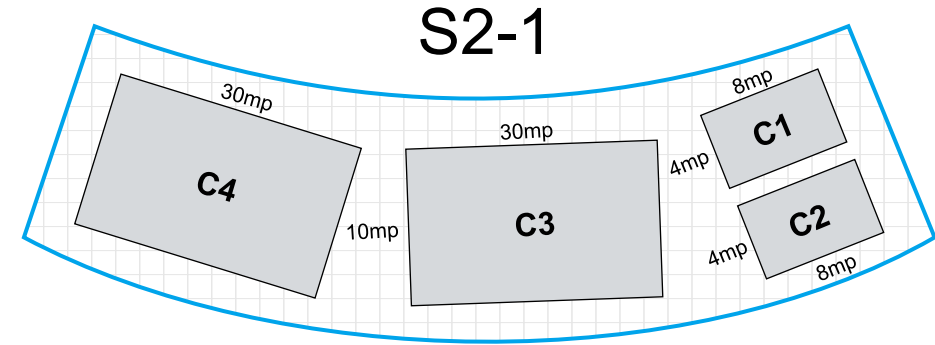
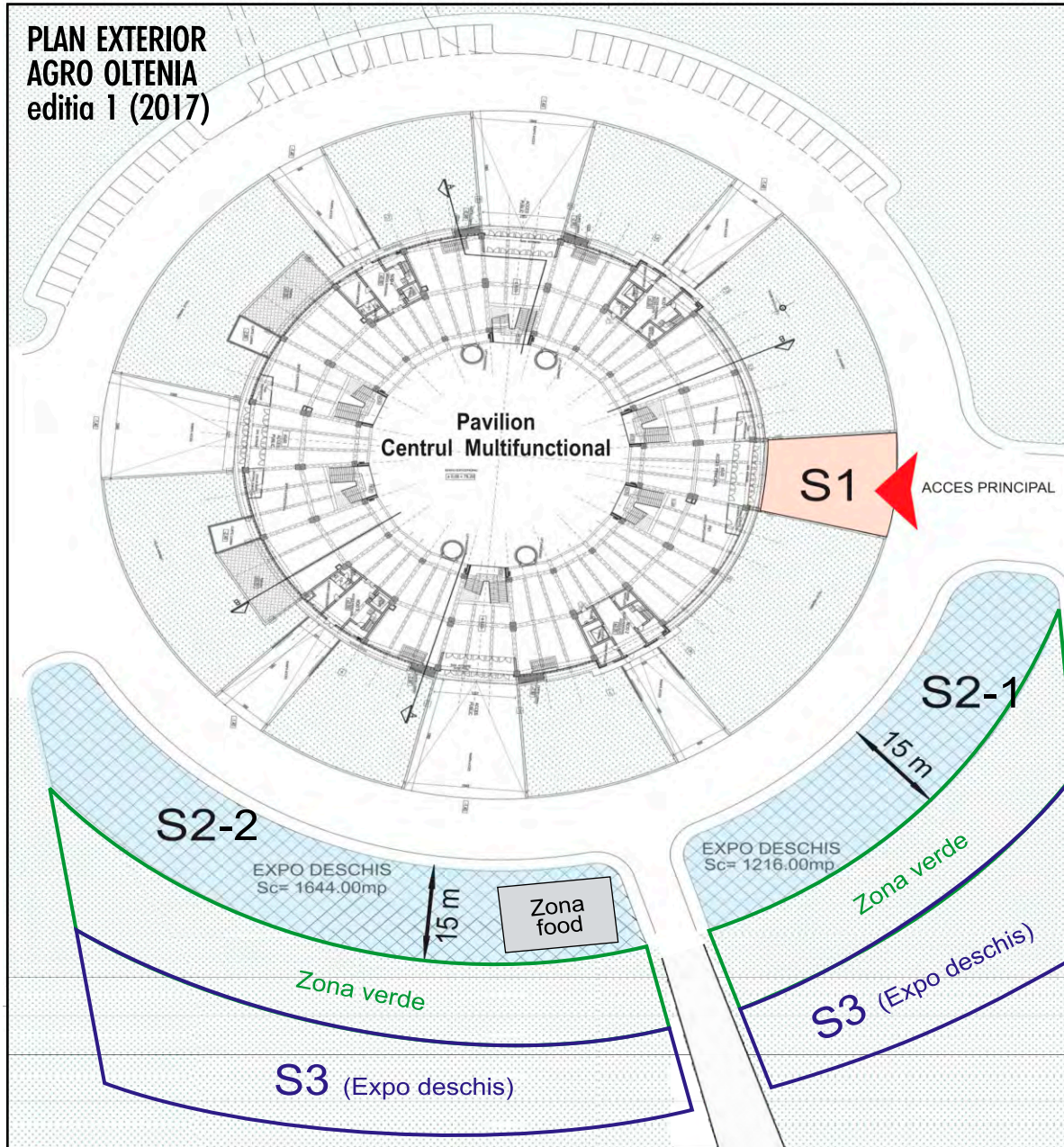
**PLAN EXPO
AGRO OLTENIA
editia I (2017)**



Reduceri:
Inscrieri timpurii pana la 1 iulie: 5 %
Bonus de fidelitate: 5 %

- Zona A
- Zona B
- Zona C

- Zona A
- Zona B
- Zona C



CORTURI AMENAJATE:

C1, C2, C5, C6 - 32mp

C3, C4, C7, C8 - 300mp

 Zona S1

 Zona S2

 Zona S3

CORTURI AMENAJATE (EXTERIOR - ZONELE S2-1, S2-2)

